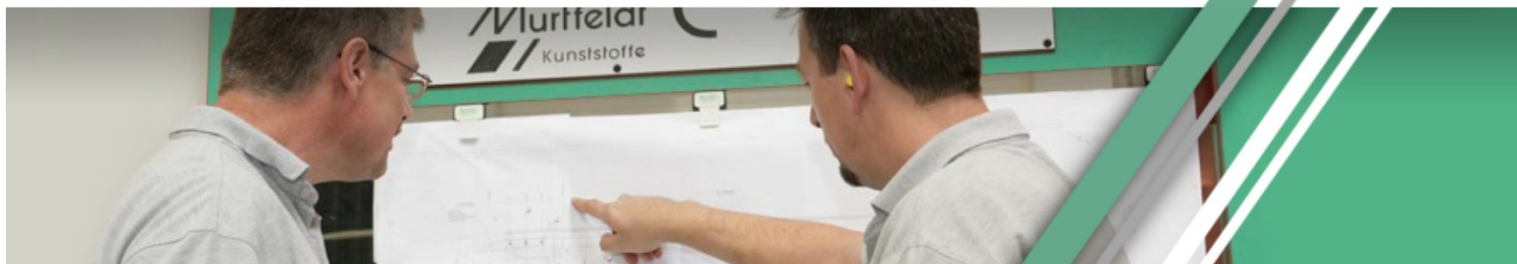


Konstrukční dotazník

KLUZNÉ RADIÁLNÍ LOŽISKO

Murtfeldt
Plasty



VAŠE KONTAKTNÍ ÚDAJE

Jméno :

Společnost :

Město, PSČ :

Ulice :

Telefon :

Email :

NÁŠ TEAM

V případě dotazů kontaktujte naše specialisty, kteří jsou Vám k dispozici:

telefon: 266 055 311

fax: 266 055 355

e-mail: info@murtfeldt.cz

www.murtfeldt.cz

DETAILY O APLIKACI

Průměr hřídele Dw: [mm] +/-

Průměr pouzdra DG: [mm]

Šířka ložiska b: [mm]

Drážkovaný náboj: ano / ne

Zatížení F: [N]

Otáčky n: [min⁻¹]

Podíl pracovního cyklu : [%]

Rázové zatížení : ano / ne

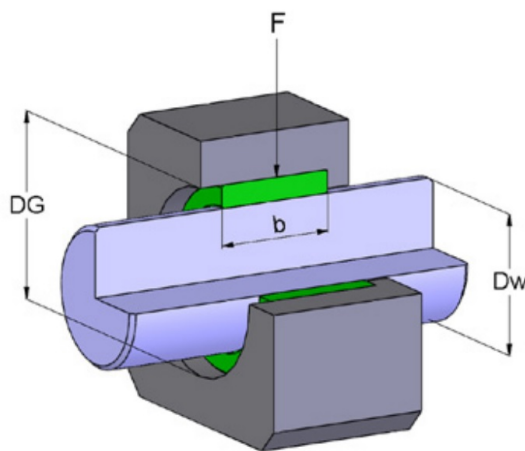
Obvodová rychlost v [m/s]

Min./Max. teplota [°C] :/.....

Statické zatížení : (< 1 hod, > 1 hod)

Mazání (bez mazání, kontinuální mazání)

Vlhkost (suché prostředí, prostředí pod vodou)



POZNÁMKY